

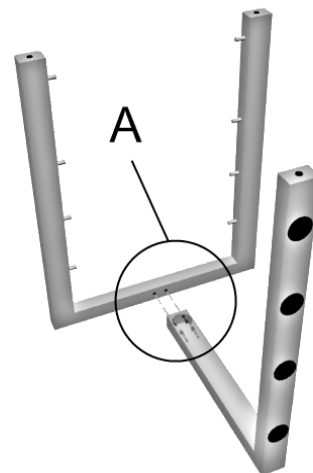
Инструкция по сборке изделия "Трига А"

1



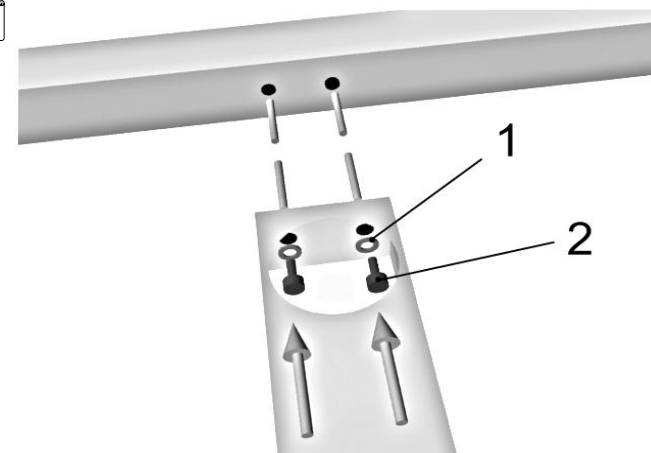
Общий вид

2



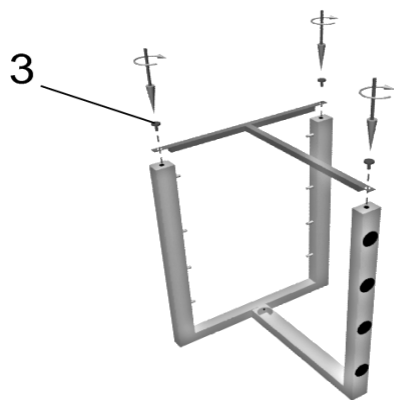
Соберите каркас стола

A



Затяните винты с помощью шестигранного ключа №5
1. Винт М6х16 шестигранник (2 шт.)
2. Шайба М6 (2 шт.)

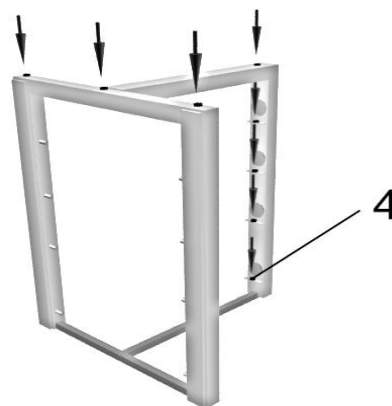
3



Вверните регулируемые опоры как показано на рис.3

3. Регулируемая опора (3 шт.)

4



Установите противоскользящие демпфирующие опоры

4. Вомпон (8 шт.)

Установите стекла на свои места!!!

Перечень используемой фурнитуры:

1. Винт М6х16 шестигранник (2 шт.)
2. Шайба М6 (2 шт.)
3. Регулируемая опора (3 шт.)
4. Вомпон (8 шт.)
5. Ключ шестигранный №5 (1 шт.)

Технические параметры

Максимальная нагрузка на верхнее стекло - до 50 кг.

Максимальная нагрузка на остальные стекла - до 25 кг.



Предупреждения

Протирайте стекло средством для чистки стекол

Не позволяйте детям залезать на стойку

Не устанавливайте приборы слишком близко к краю стойки

Примечания:

1. Рекомендовано собирать стойку с использованием уровня

2. Производитель оставляет за собой право вносить незначительные

изменения в конструкцию, без дополнительного уведомления потребителя