

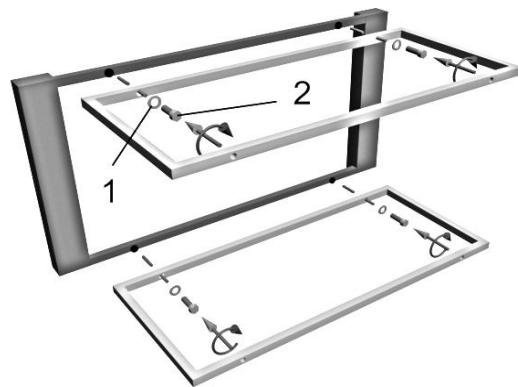
Инструкция по сборке "Олли"

1



Общий вид

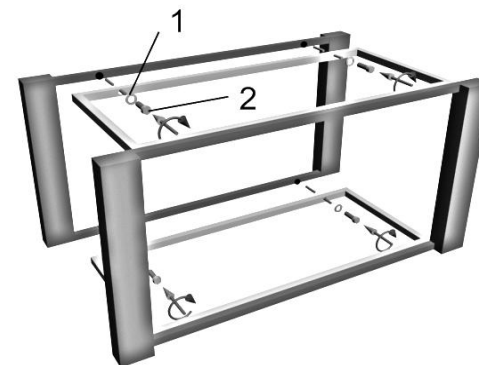
2



Соберите каркас стола как показано на рис.2

1. Шайба М8 (4 шт.) 2. Болт М8х30 (4 шт.)

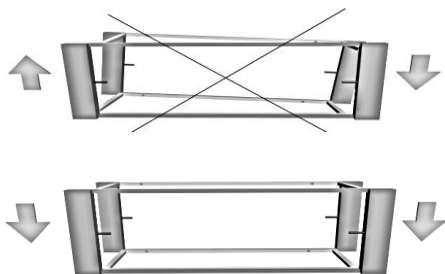
3



Соберите каркас стола как показано на рис.3

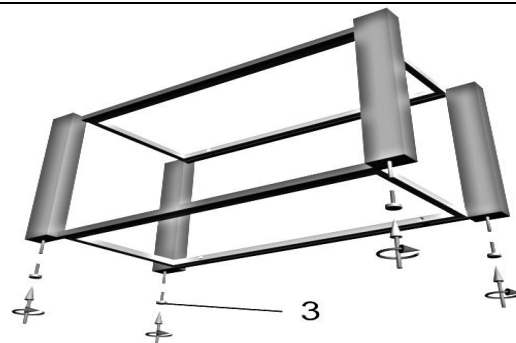
1. Шайба М8 (4 шт.) 2. Болт М8х30 (4 шт.)

4



Отрегулировать стол
в горизонтальной плоскости!!!

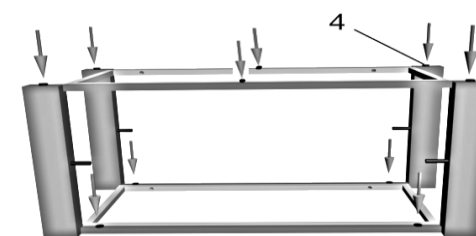
5



Приверните рег.опоры

3. Регулируемая опора (4 шт.)

6



Установите противоскользящие демпферные опоры. Установите стекла на свои места тонир. пленкой вниз!!!

4. Bumpon (10 шт.)

Перечень используемой фурнитуры:

1. Шайба М8 (8 шт.)
2. Болт М8х30 (8 шт.)
3. Регулируемая опора (4 шт.)
4. Bumpon (10 шт.)

Технические параметры

- Максимальная нагрузка на верхнее стекло - до 80кг.
- Максимальная нагрузка на полки - до 30кг.



Предупреждения

- Протирайте стекло средством для чистки стекол
- Не позволяйте детям залезать на стойку
- Не устанавливайте приборы слишком близко к краю стойки

Примечания:

1. Рекомендовано собирать стойку с использованием уровня
2. Производитель оставляет за собой право вносить незначительные изменения в конструкцию, без дополнительного уведомления потребителя