

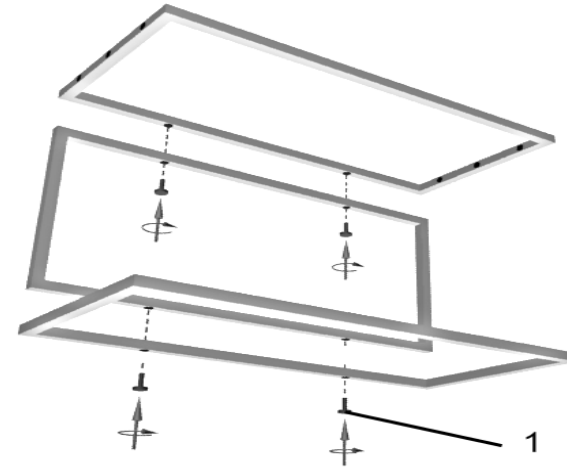
Инструкция по сборке изделия "Классик"

1



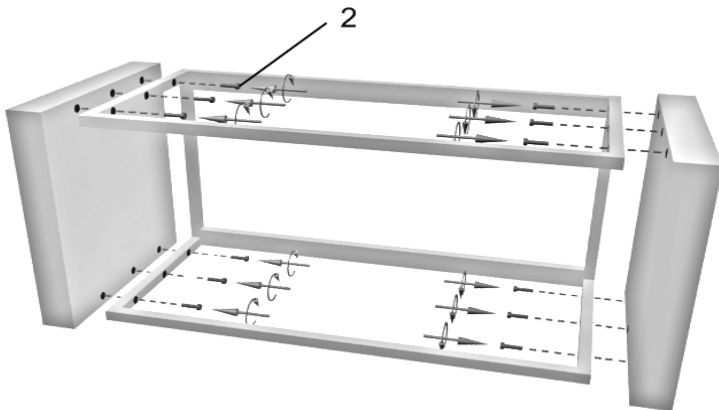
Общий вид

2



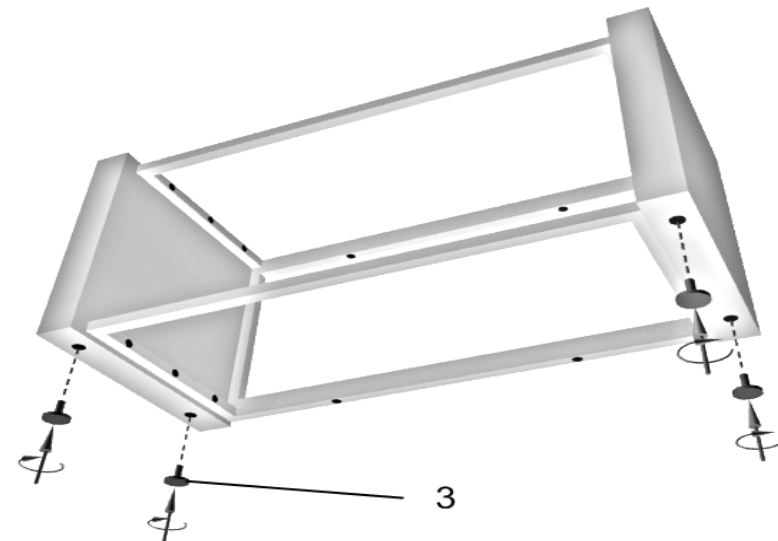
Соберите каркас стола, как показано на рис.2
1. Винтпрессшайба 8x30 (4 шт.)

3



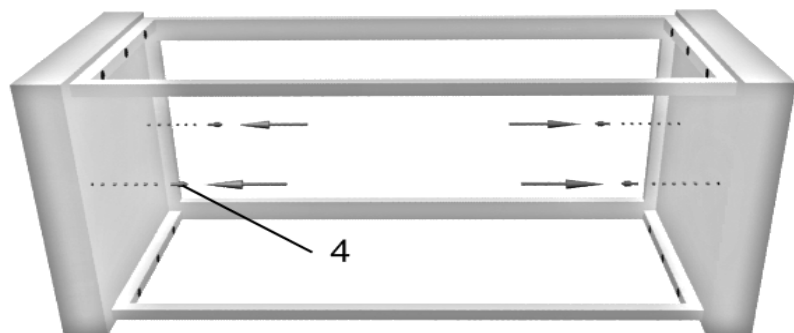
Приверните боковины с помощью винтов
и шестигранного ключа №5, как показано на рис.3
2. Винт М6х16 шестигранный (12 шт.)

4



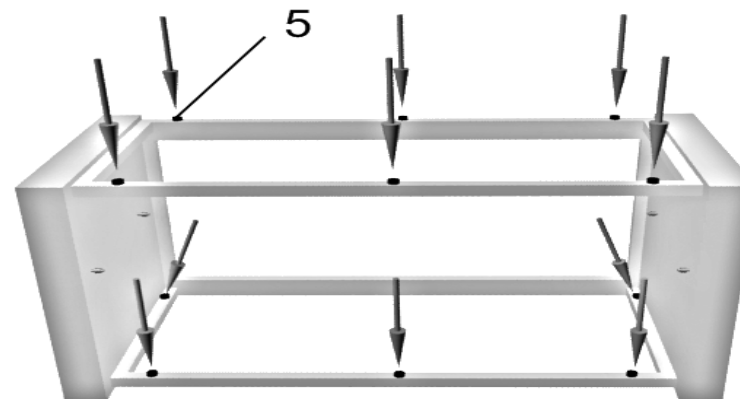
Вверните рег. опоры, как показано на рис.4
3. Регулируемая опора (4 шт.)

5



Установите полкодержатели, как показано на рис.5
4. Полкодержатель (4 шт.)

6



Установите противоскользящие демпферные опоры
5. Вспон (11 шт.)
Установите стекла на свои места!!!

Перечень используемой фурнитуры:

1. Винтпрессшайба 8x30 (4 шт.)
2. Винт М6х16 (шестигранный) (12 шт.)
3. Регулируемая опора (4 шт.)
4. Полкодержатель (4 шт.)
5. Вспон (11 шт.)
6. Ключ шестигранный №5 (1 шт.)

Технические параметры

- Максимальная нагрузка на верхнее стекло - до 50кг.
- Максимальная нагрузка на полки - до 30кг.



Предупреждения

- Протирайте стекло средством для чистки стекол
- Не позволяйте детям залезать на стойку
- Не устанавливайте приборы слишком близко к краю стойки

Примечания:

1. Рекомендовано собирать стойку с использованием уровня
2. Производитель оставляет за собой право вносить незначительные изменения в конструкцию, без дополнительного уведомления потребителя