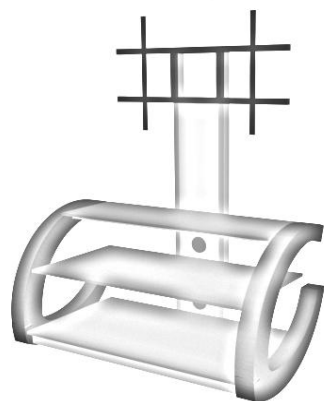


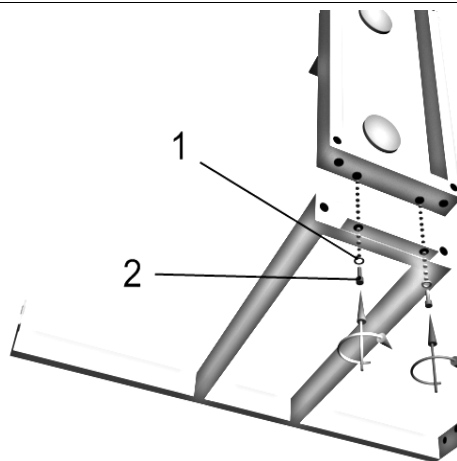
# Инструкция по сборке изделия "Гросс с ПС"

1



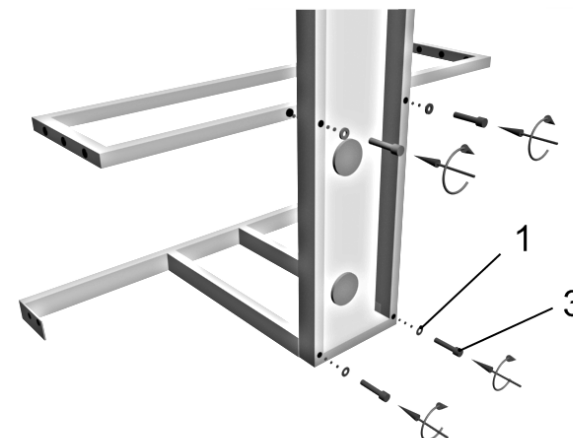
Общий вид

2



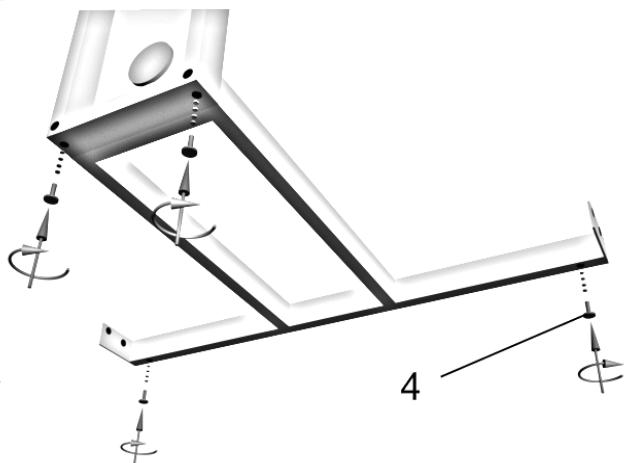
Приверните опорную рамку к плазма-стенду  
1. Шайба М8 (2 шт.) 2. Болт 8x20 (2 шт.)

3



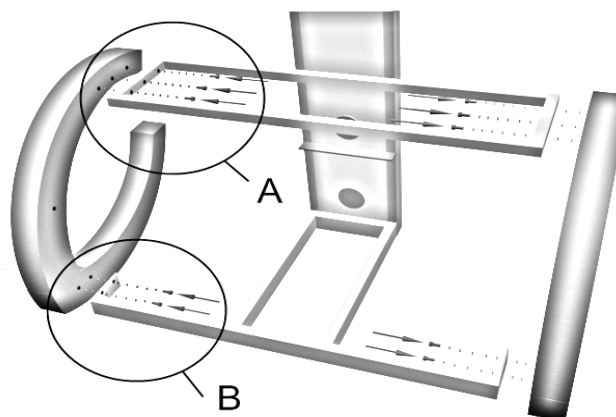
Соберите каркас стола, как показано на рис.3  
1. Шайба М8 (4 шт.) 3. Болт 8x55 (4 шт.)

4



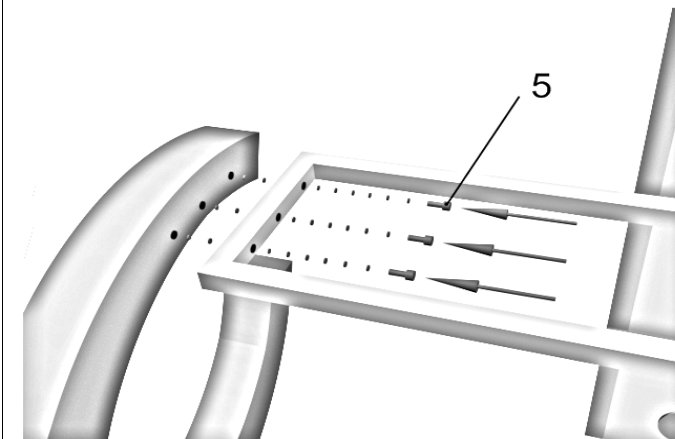
Приверните рег. опоры, как показано на рис.4  
4. Регулируемая опора (4 шт.)

5

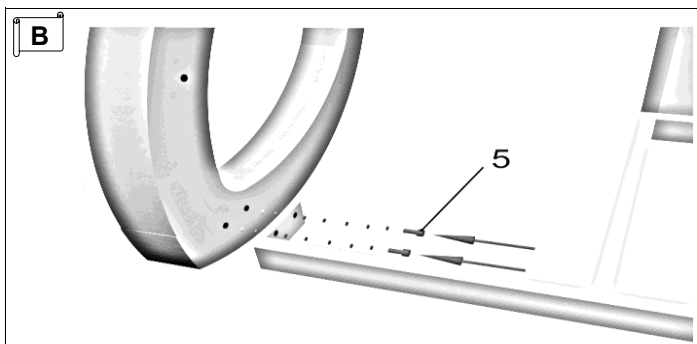


Приверните боковины с помощью винтов  
и шестигранного ключа №5

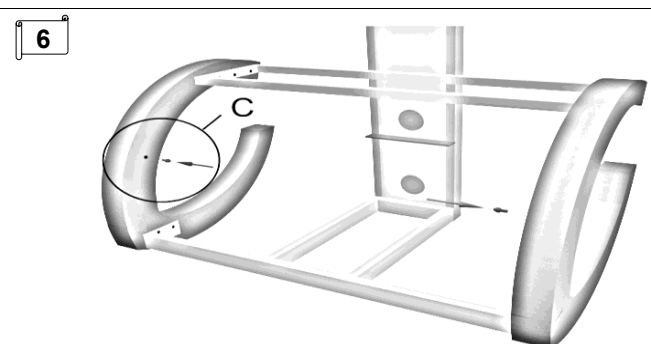
A



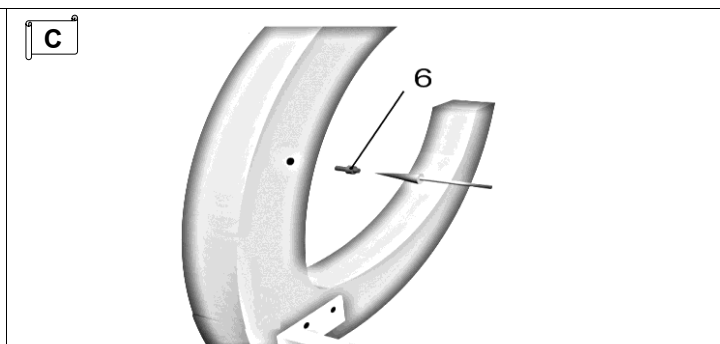
5. Винт М6x16 шестигранный (6 шт.)



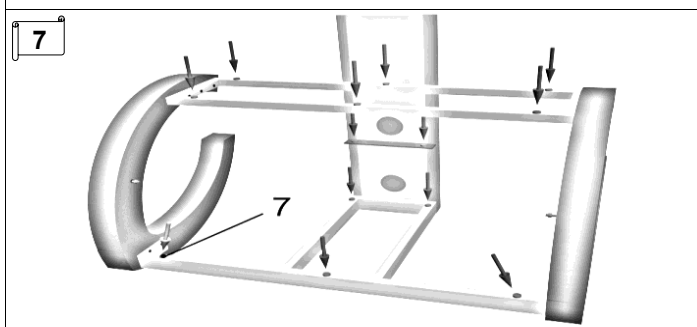
5. Винт М6х16 шестигранный (4 шт.)



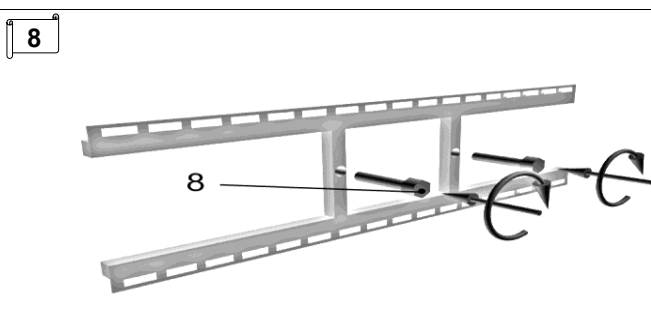
Установите полкодержатели, как показано на рис.6



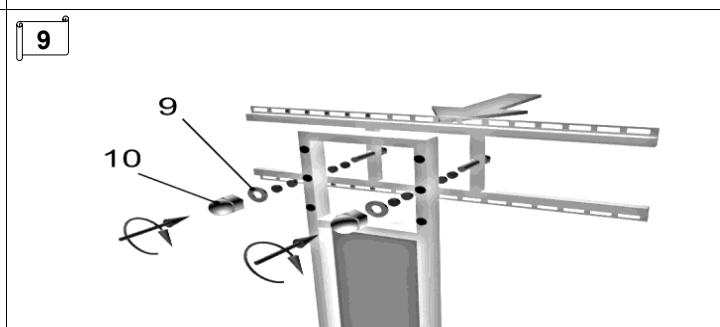
6. Полкодержатель (2 шт.)



Установите противоскользящие демпферующие опоры  
7. Войлок (13 шт.)  
Установите стекла на свои места!!!



Вверните болты в рамку, как показано на рис.8  
8. Болт 10х70 (2 шт.)



Приверните рамку к стойке, как показано на рис.9  
9. Шайба М10 (2 шт.) 10. Гайка сфера М10 (2 шт.)

## Перечень используемой фурнитуры:

1. Шайба М8 (6 шт.)
2. Болт 8х20 (2 шт.)
3. Болт 8х55 (4 шт.)
4. Регулируемая опора (4 шт.)
5. Винт М6х16 шестигранный (10 шт.)
6. Полкодержатель (2 шт.)
7. Войлок (13 шт.)
8. Болт 10х70 (2 шт.)
9. Шайба М10 (2 шт.)
10. Гайка сфера М10 (2 шт.)
11. Ключ шестигранный №5 (1 шт.)



### Предупреждения

- Протирайте стекло средством для чистки стекол
- Не позволяйте детям залезать на стойку
- Не устанавливайте приборы слишком близко к краю стойки

### Примечания:

1. Рекомендовано собирать стойку с использованием уровня
2. Производитель оставляет за собой право вносить незначительные изменения в конструкцию, без дополнительного уведомления потребителя

### Технические параметры

- Максимальная нагрузка на верхнее стекло - до 50 кг.
- Максимальная нагрузка на остальные стекла - до 30 кг.