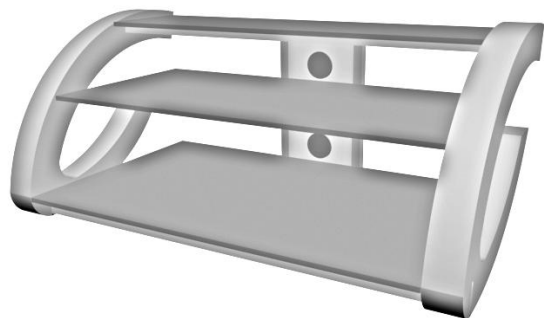


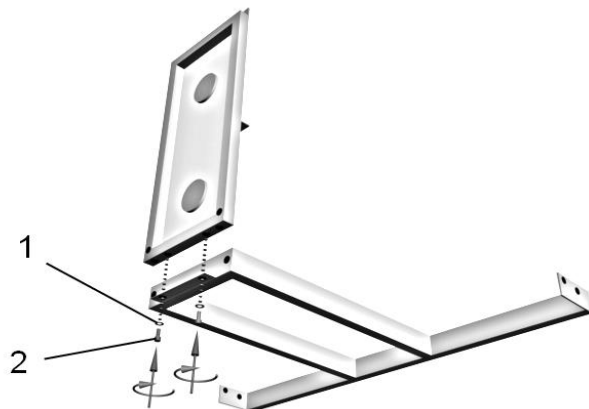
Инструкция по сборке изделия "Гросс"

1



Общий вид

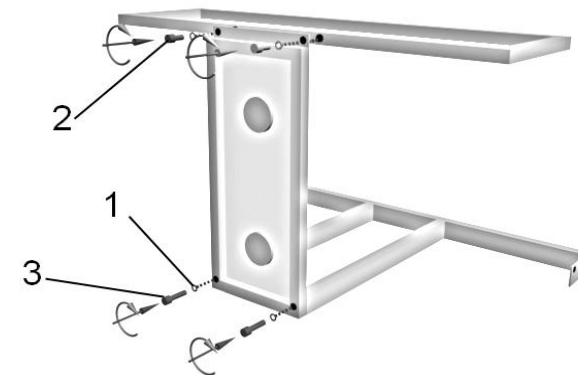
2



Приверните опорную рамку к фальш-панели

1. Шайба М8 (2 шт.) 2. Винт М8х16 шестигранный (2 шт.)

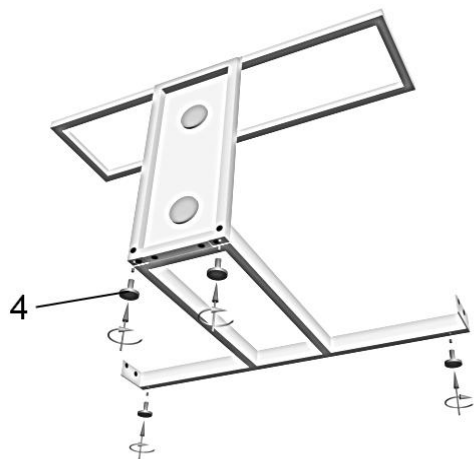
3



Соберите каркас стола, как показано на рис.3

1. Шайба М8 (4 шт.) 2. Винт М8х16 шестигранный (2 шт.)
3. Винт М8х35 шестигранный (2 шт.)

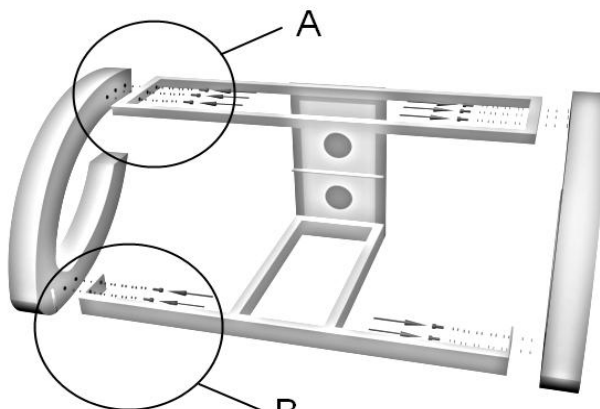
4



Вверните рег. опоры, как показано на рис.4

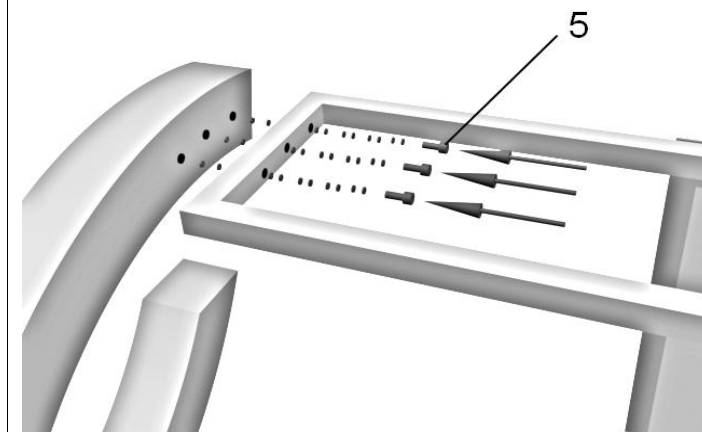
4. Регулируемые опоры (4 шт.)

5

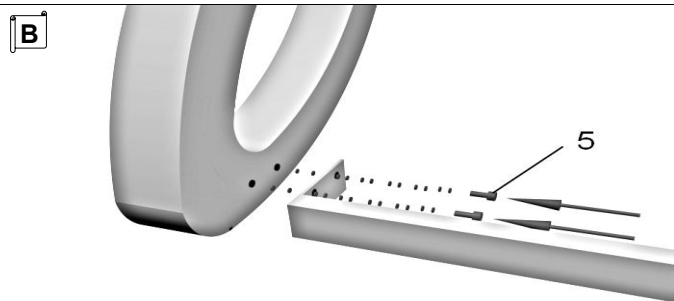


Приверните боковины с помощью винтов
и шестигранного ключа №5

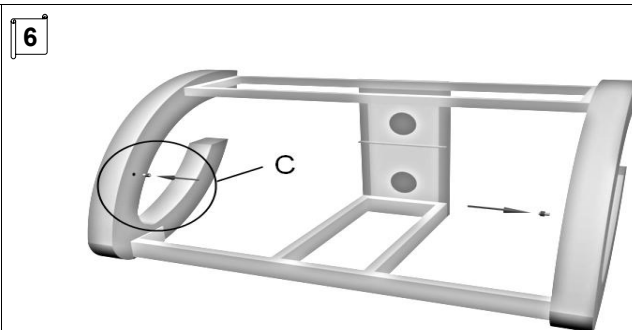
A



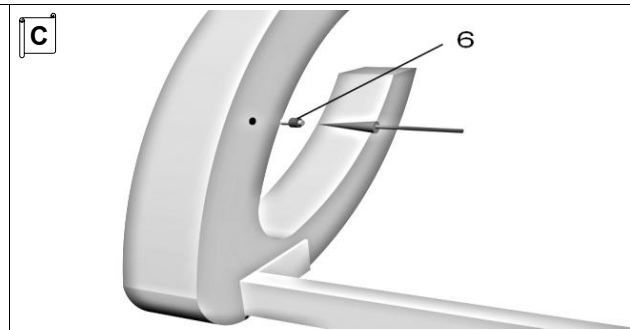
5. Винт М6х16 шестигранный (6 шт.)



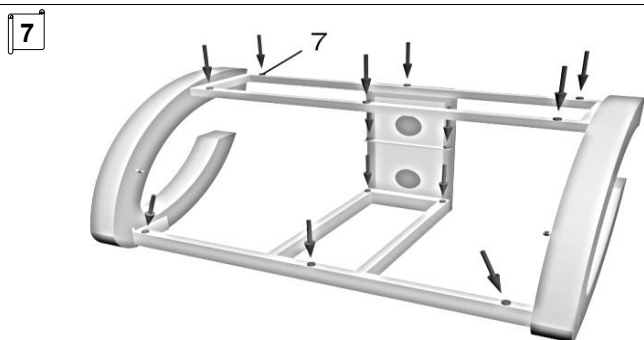
5. Винт М6х16 шестигранный (4 шт.)



Установите полкодержатель, как показано на рис.6



6. Полкодержатель (2 шт.)



Установите противоскользящие демпferующие опоры в указанные места

7. Вспон (13 шт.)

Установите стекла на свои места!!!

Перечень используемой фурнитуры:

1. Шайба М8 (6 шт.)
2. Винт М8х16 шестигранный (4 шт.)
3. Винт М8х35 шестигранный (2 шт.)
4. Регулируемые опоры (4 шт.)
5. Винт М6х16 шестигранный (10 шт.)
6. Полкодержатель (2 шт.)
7. Вспон (13 шт.)
8. Ключ шестигранный №5 (1 шт.)
9. Ключ шестигранный №6 (1 шт.)



Предупреждения

Протирайте стекло средством для чистки стекол

Не позволяйте детям залезать на стойку

Не устанавливайте приборы слишком близко к краю стойки

Примечания:

1. Рекомендовано собирать стойку с использованием уровня
2. Производитель оставляет за собой право вносить незначительные изменения в конструкцию, без дополнительного уведомления потребителя

Технические параметры

Максимальная нагрузка на верхнее стекло - до 50 кг.

Максимальная нагрузка на остальные стекла - до 30 кг.

Срок службы данного изделия - не менее 10 лет с момента продажи

Аккур дизайн студия www.akur-design-studio.ru