

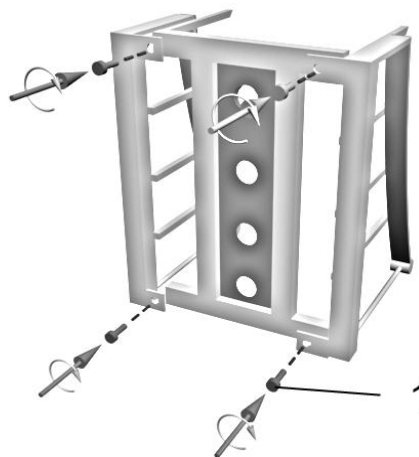
Инструкция по сборке изделия "Горка А"

1



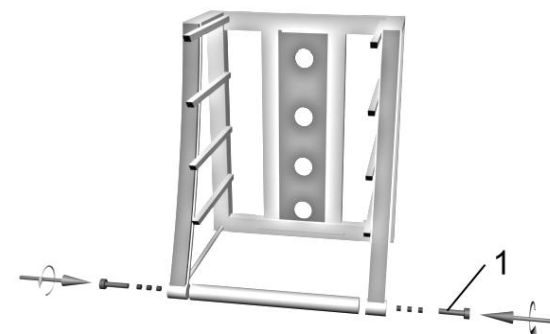
Общий вид

2



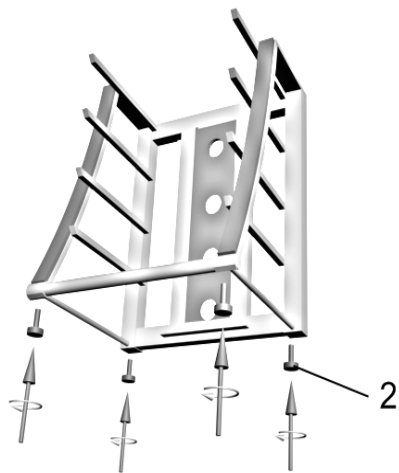
Соберите каркас стола как показано на рис.2
1. Винтпрессшайба M8x16 (4 шт.)

3



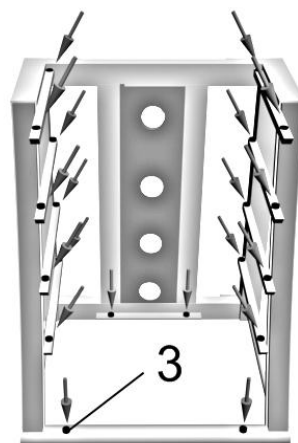
Прикрутите соединительную трубу как показано на рис.3
1. Винтпрессшайба M8x16 (2 шт.)

4



Прикрутите рег. опоры как показано на рис.4
2. Регулируемая опора (4 шт.)

5



Установите противоскользящие демпфирующие опоры
в указанные места
3. Bumpon (14 шт.)



Предупреждения

Протирайте стекло средством для чистки стекол
Не позволяйте детям залезать на стойку
Не устанавливайте приборы слишком близко к краю стойки

Примечания:

1. Рекомендовано собирать стойку с использованием уровня
2. Производитель оставляет за собой право вносить незначительные изменения в конструкцию, без дополнительного уведомления потребителя

Перечень используемой фурнитуры:

1. Винтпрессшайба M8x16 (6 - шт.)
2. Регулируемая опора (4 шт.)
3. Bumpon (20 шт.)