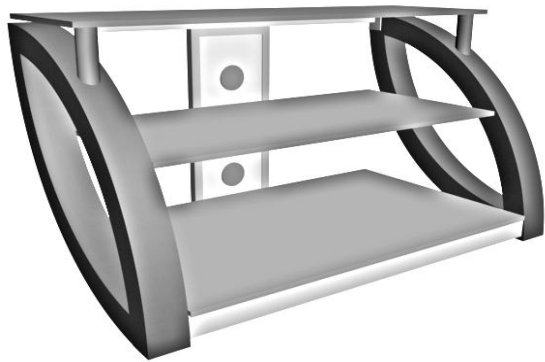


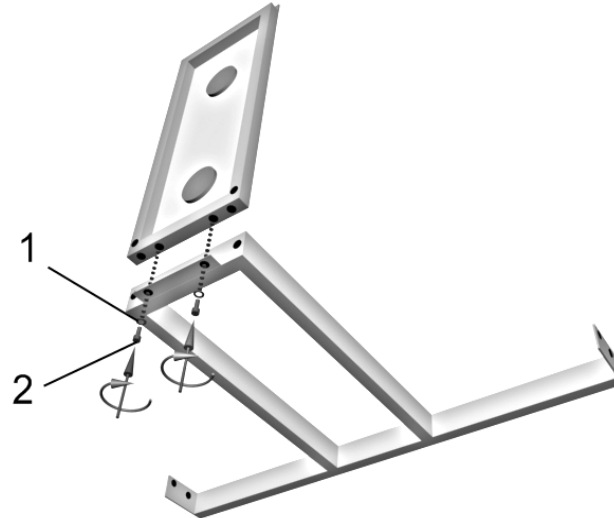
# Инструкция по сборке изделия "Фантом"

1



Общий вид

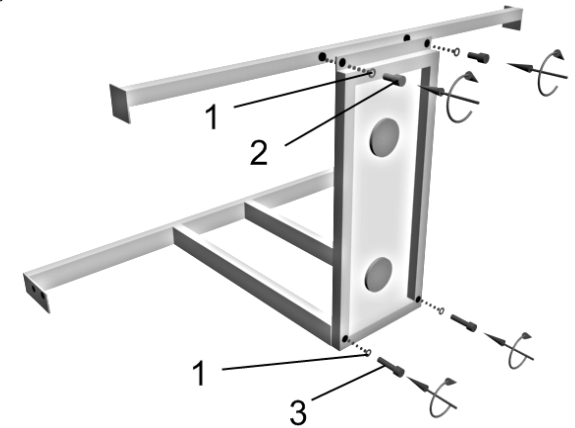
2



Приверните опорную рамку к фальш-панели

1. Шайба М8 (2 шт.) 2. Винт М8х16 шестигранный (2 шт.)

3

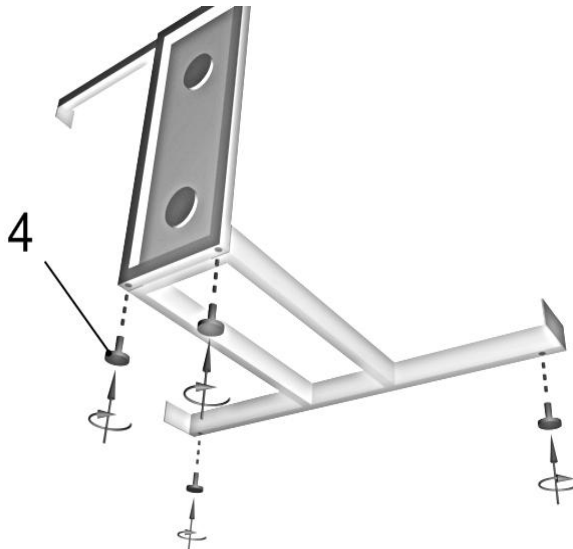


Соберите каркас стола, как показано на рис.3

1. Шайба М8 (4 шт.) 2. Винт М8х16 шестигран. (2 шт.)

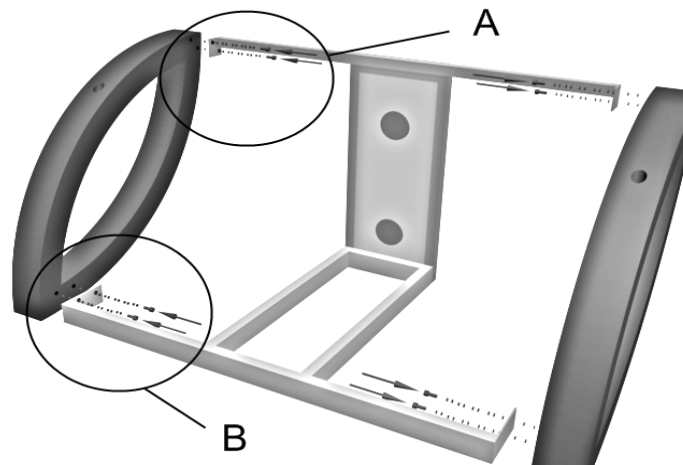
3. Винт М8х35 шестигранный (2 шт.)

4



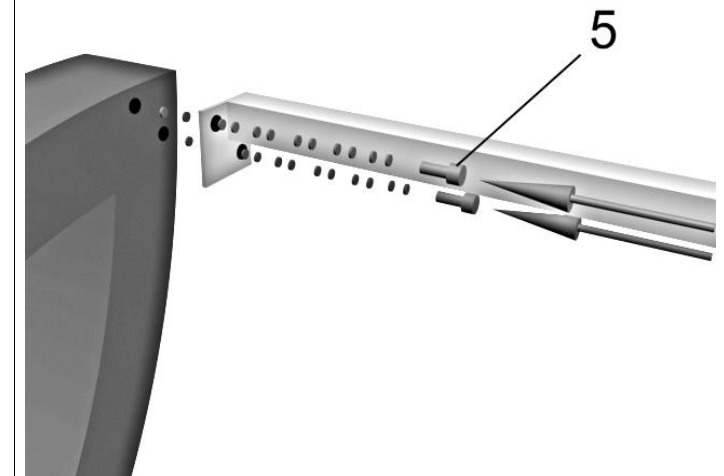
Вверните регулируемые опоры  
4. Рег. опоры (4 шт.)

5

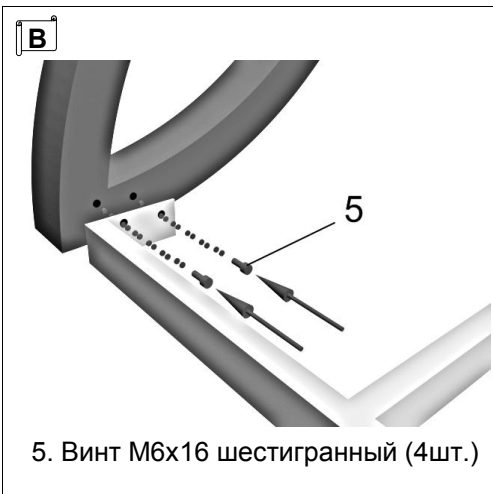


Приверните боковины с помощью винтов  
и шестигранного ключа №5

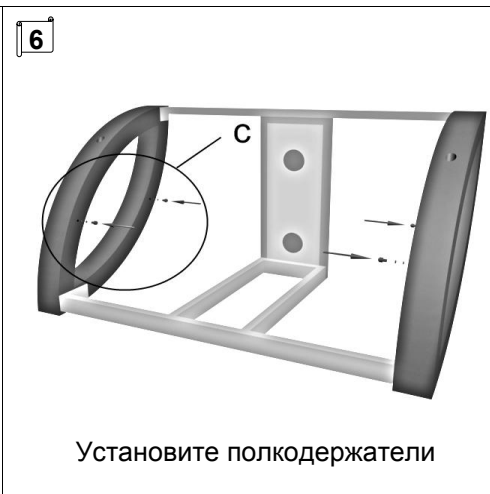
A



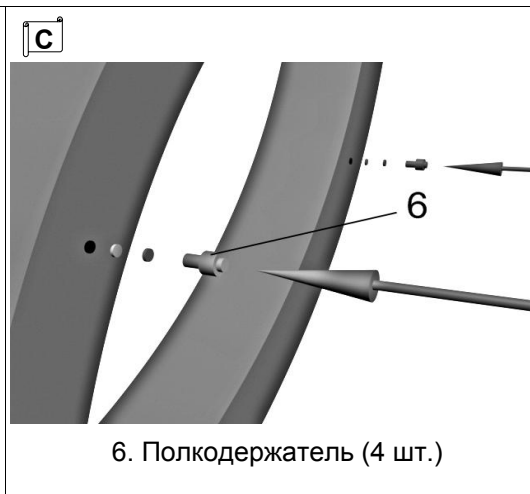
5. Винт М6х16 шестигранный (4шт.)



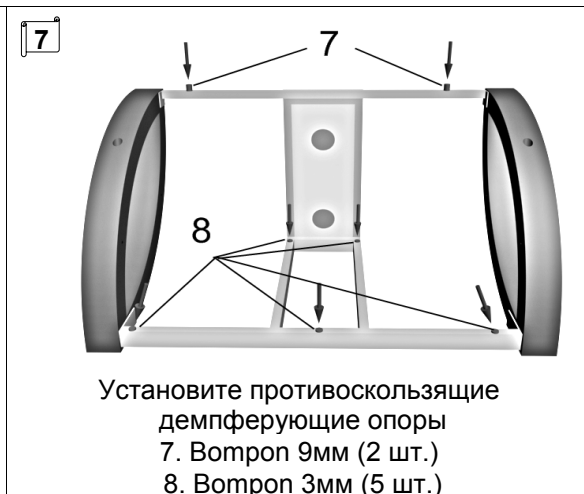
5. Винт М6х16 шестигранный (4шт.)



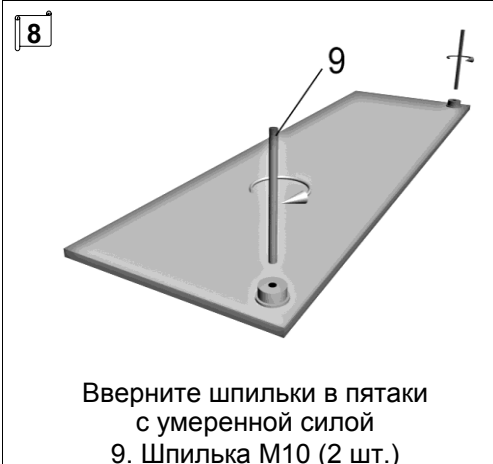
Установите полкодержатели



6. Полкодержатель (4 шт.)



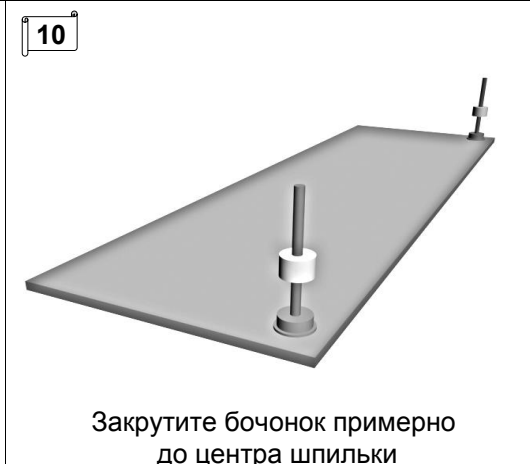
Установите противоскользящие  
демпферующие опоры  
7. Войлок 9мм (2 шт.)  
8. Войлок 3мм (5 шт.)



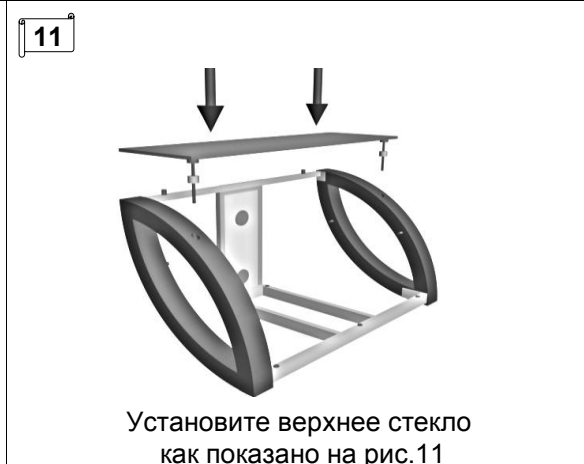
Вверните шпильки в пячки  
с умеренной силой  
9. Шпилька М10 (2 шт.)



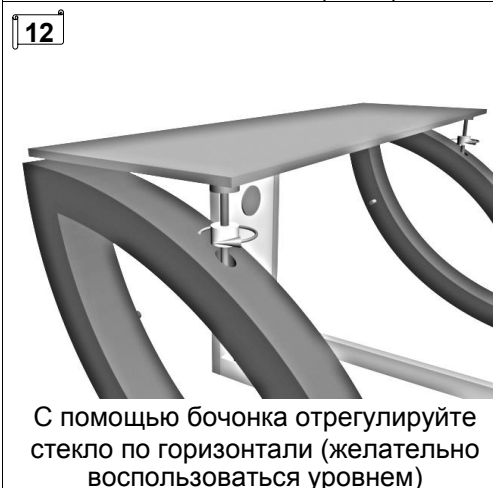
Вверните "бочока" на шпильки  
10. Бочонок (2 шт.)



Закрутите бочонок примерно  
до центра шпильки



Установите верхнее стекло  
как показано на рис.11



С помощью бочонка отрегулируйте  
стекло по горизонтали (желательно  
воспользоваться уровнем)



После чего поднять стекло и  
установить на бочока хромированные  
декоративные трубы

**Перечень используемой фурнитуры:**

1. Шайба М8 (6 шт.)
2. Винт М8х16 шестигранный (4 шт.)
3. Винт М8х35 шестигранный (2 шт.)
4. Регулируемая опора (4 шт.)
5. Винт М6х16 шестигранный (8 шт.)
6. Полкодержатель (4 шт.)
7. Войлок 9 мм (2 шт.)
8. Войлок 3 мм (5 шт.)
9. Шпилька М10 (2 шт.)
10. Бочонок (2 шт.)
11. Хромированные декор. трубы ( 2шт.)
12. Ключ шестигранный №5 (1 шт.)
13. Ключ шестигранный №6 (1 шт.)



**Предупреждения**

- Протирайте стекло средством для чистки стекол
- Не позволяйте детям залезать на стойку
- Не устанавливайте приборы слишком близко к краю стойки

**Примечания:**

1. Рекомендовано собирать стойку с использованием уровня
2. Производитель оставляет за собой право вносить незначительные изменения в конструкцию, без дополнительного уведомления потребителя

**Технические параметры**

- Максимальная нагрузка на верхнее стекло - до 60кг.
- Максимальная нагрузка на полки - до 25кг.